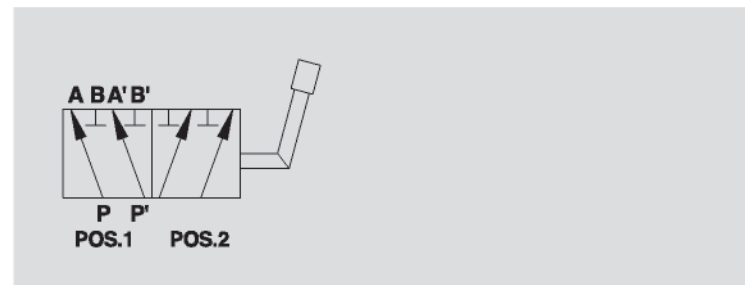


# DEVIATORI DI FLUSSO A 6 VIE IN ACCIAIO

## 6 WAYS DIVERTER VALVES, STEEL BODY

TIPO / TYPE  
**DF 6A**

SCHEMA IDRAULICO  
HYDRAULIC DIAGRAM



### IMPIEGO:

Valvole utilizzate per deviare il flusso da due entrate a 4 uscite (2 per volta alternativamente). Sono utilizzati per alimentare due attuatori.

### MATERIALI E CARATTERISTICHE:

Corpo: acciaio zincato.  
Componenti interni: acciaio temprato termicamente e rettificato.  
Guarnizioni: BUNA N standard.  
Tenuta: trafilemento trascurabile.

### MONTAGGIO:

Collegare P e P' alle due alimentazioni, le bocche A e A' al primo attuttore e le bocche B e B' al secondo attuttore. Con leva in pos. 1 P alimenta A e A', con leva in pos. 2 P alimenta B e B'. È sconsigliato l'uso del deviatore con leva in posizione centrale.

### USE AND OPERATION:

This valve is used to divert the flow from two inlets to four ports (two at time alternately). Used to control two actuators.

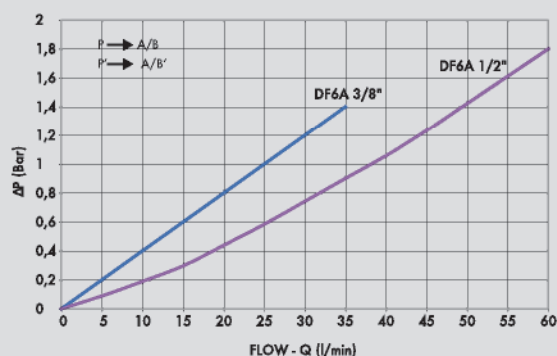
### MATERIALS AND FEATURES:

Body: zinc-plated steel.  
Internal parts: hardened and ground steel.  
Seals: BUNA N standard.  
Leakage: Minimal leakage.

### CONNECTIONS:

Connect P and P' to the two pressure flows, ports A and A' to the first actuator and ports B and B' to the second actuator. With lever in position 1, P is connected to A and A'; with lever in position 2, P is connected to B and B'. Use with lever in the central position is not recommended.

### PERDITE DI CARICO PRESSURE DROP CURVE



CODICE  
CODE

SIGLA  
TYPE

PORTATA MAX  
MAX FLOW  
Lt. / min

PRESSIONE MAX  
MAX PRESSURE  
Bar

**V0930**

DF 6 VIE 3/8" ACCIAIO

40

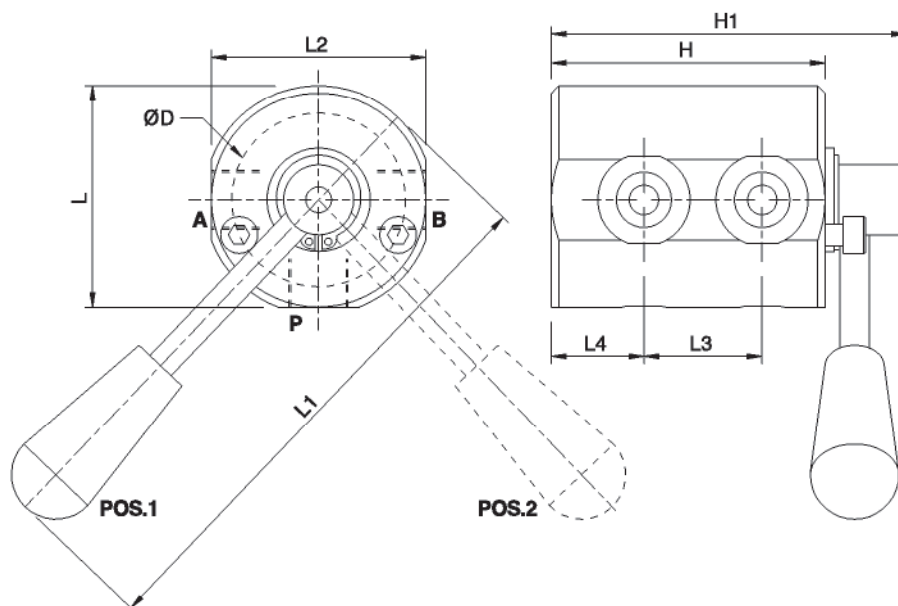
300

**V0932**

DF 6 VIE 1/2" ACCIAIO

60

300



16

CODICE CODE	SIGLA TYPE	A-B P-T GAS	L mm	L1 mm	L2 mm	L3 mm	L4 mm	ØD mm	H mm	H1 mm	PESO WEIGHT Kg.
<b>V0930</b>	DF 6 VIE 3/8" ACCIAIO	G 3/8"	60	140	58	32	25	47	74	96	1,540
<b>V0932</b>	DF 6 VIE 1/2" ACCIAIO	G 1/2"	69	145	66	37	27	47	83	105	2,294